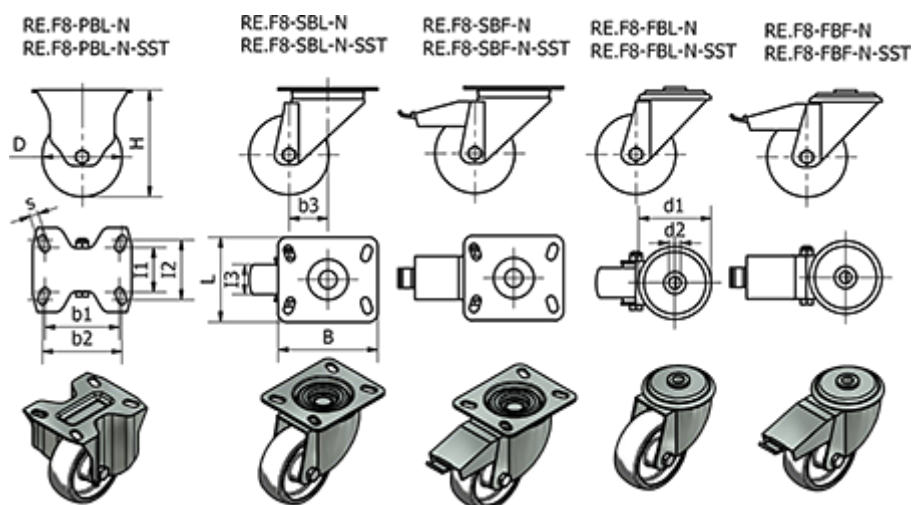


Varenummer: 2314450699

Beskrivelse: E+G kunststof hjul

RE.F8-150-FBF-N - Drejeligt konsol m/bremse i Galvaniseret stål

## Mål



= -	Dynamisk belastning (N) = 3000	Rullemodstand (N) = 2500
B =	H = 188	s =
b1 =	I1 =	Type = RE.F8-150-FBF-N
b2 =	I2 =	Vægt (g) = 1860
b3 = 56	I3 = 45	
D = 150	Kode = 450699	
d1 = 102	L =	
d2 = 20	R = 156	